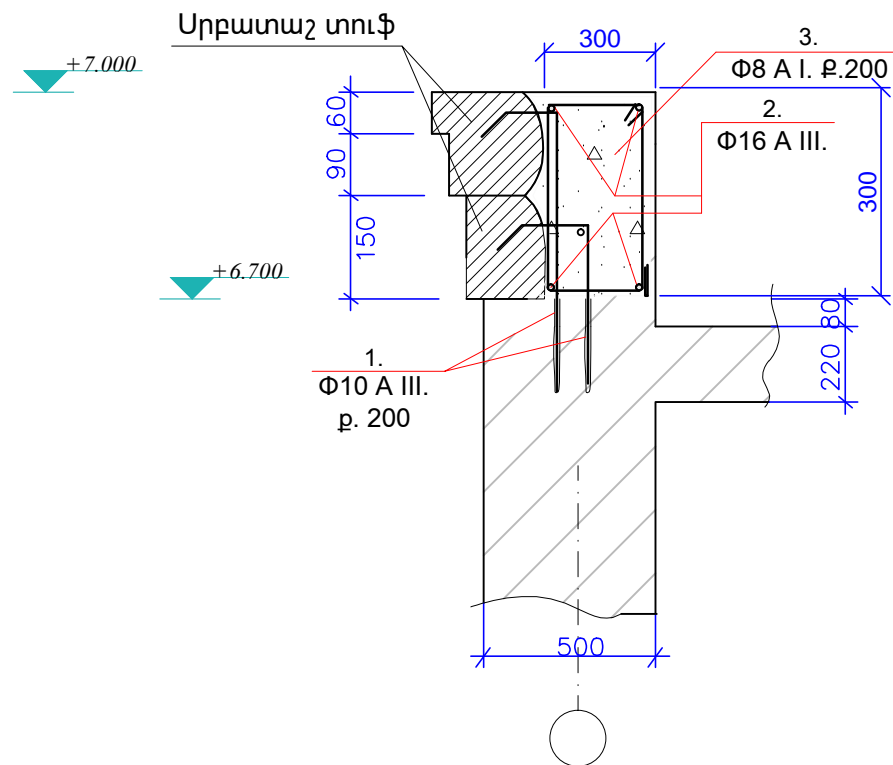
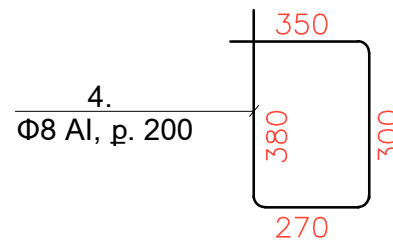


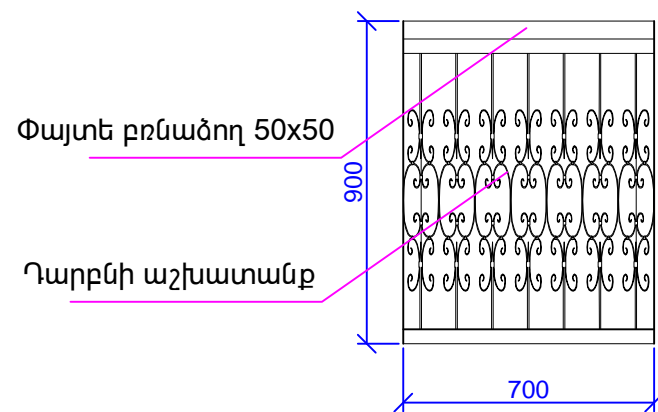
Քիվի իրականացման հանգույց



Դիրք՝ 3.



Կողային ճակատի պատշգամբների դեկորատիվ ձաղաչար



Տուֆե քիվի իրականացման մասնագիր

N/N	Անվանումը	Չափման միավոր	Քանակը
A	Եռակի կտրվա. սրբատ. տուֆե քիվ 300X200	զծմ	36.0
B	Անցքերի բացում պատի մեջ Φ 14 մմ L120	հատ	183.0
C	Անցքերի գալլիկոնում Φ 14	հատ	183.0
Դի ոք	Քիվի ամրանավորում		
1	Φ 10 A III L 450 ; 183 հատ	կգ	51.0
1	Φ 10 A III L 900 ; 183 հատ	կգ	102.0
2	Φ 16 A III	կգ	234.0
3	Φ 8 A I L 1900	կգ	138.0

Կողային ճակատի պատշգամբների դեկորատիվ ձաղաչար իրականացման մասնագիր

N/N	Անվանումը	Չափման միավոր	Քանակը
A	Դեկորատիվ ձաղաչար, դարբնի աշխատանք, H 850 մմ ; L 700 մմ	հատ	8.0
B	Փայտե բռնածող 50x50 ; L 700 մմ	հատ	8.0
C	Փայտե բռնածողի լաքապատում	հատ	1.2
D	Մետաղական մասերի ներկում	քմ	9.5
E	ձաղաչարի ամրացման դետալներ	կգ	4.0

ՏՆՕՐԵՆ	Ն. ՍԱՐԳՍՅԱՆ	Հայաստանի Հանրապետության քննչական կոմիտեին հանձնված՝ Երևան քաղաքի Գարեգին Նժդեհի 27 հասցեում գտնվող մասնաշենքի վերակառուցման նախագիծ	ՓՈՒԼ	ԹԵՐԹ	ԹԵՐԹԵՐ
ՃԱՐՏԱՐԱՊԵՏ	Ն. ՍԱՐԳՍՅԱՆ		ՃԱՐՏԱՐԱՊԵՏԱՇԽԱՆՐԱՐԱԿԱՆ ՄԱՍ	ԱՆ	ՃՇ-40
		ՔԻՎԻ ՀԱՆԳՈՒՅՑ, ԾԱՎԱԼՆԵՐ, ԴԵԿՈՐԱՏԻՎ ՃԱՂԱՇԱՐ	«ՍԱՐԳԻՍ ԵՎ ՄԱՐԻԱՆՆԱ» ՍՊԸ		